

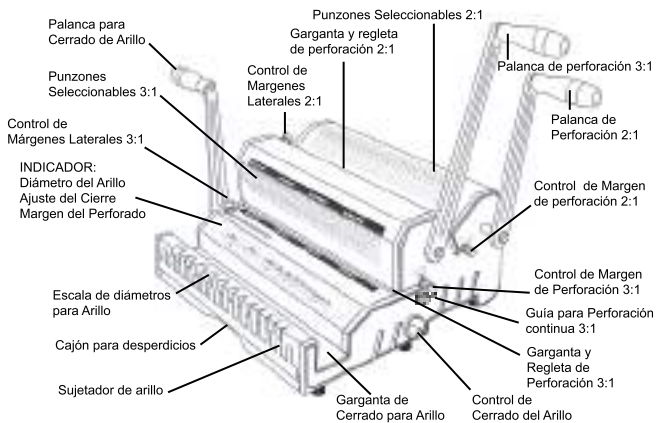


DUAL TWINBINDER®

Perforadora y Encuadernadora
para arillo metálico "TwinLoop®"

Especificaciones

Paso:	Paso 2:1 (2 perforaciones por pulgada)	Paso 3:1 (3 perforaciones por pulgada)
Método de operación:	Manual	
Longitud de perforación:	35,5 cm y extremos abiertos para documentos más largos	
Punzones seleccionables:	27	40
Tipo de perforación:	Rectangular (4 mm x 5,5 mm)	Cuadrado (4 mm x 4 mm)
Capacidad de encuadernación:	Desde 5/8" hasta 1 1/4"	Desde 5/8" hasta 9/16"
Capacidad de perforación:	De 1 hasta 12 hojas bond 37 kg (75 kg/m2) por pasada	
Sistema de encuadernación:	Vertical	
Selector de margen:	4 posiciones	
Peso:	26 kilogramos	
Garantía:	Un año	
Funciones adicionales:	Control de cerrado de arillos, indicador maestro (diámetro del arillo, margen de perforación y ajuste de cerrado), control de margen de perforación, control de márgenes laterales, sujetador de arillo, escala de diámetro para arillo, pivote guía para perforación continua 3:1.	



Equipos y Consumibles de Occidente, S.A. de C.V.

Reforma 2594, Col. Rojas Ladrón de Guevara, Guadalajara, Jal C.P. 44650

Atención a clientes: 01 33 361608719 / hola@papelesyencuadernacion.com / www.papelesyencuadernacion.com



DUAL TWINBINDER®

Perforadora y Encuadernadora
para arillo metálico "TwinLoop®"

SKU / Código de producto: AWM-D

Uso pesado



- Máxima capacidad en perforación con pasos 3:1 y 2:1 integrados en un solo equipo con todos los punzones seleccionables.
- Para todas las medidas de arillo metálico TwinLoop®

El toque final...



ACCO Mexicana S.A. de C.V. Líder Mundial en artículos para oficina



Alta tecnología.
Arillo metálico que realza
cualquier presentación.



Páginas con rotación de
360° Ideal para tomar
notas y hacer copias.



Resultados profesionales.
Haga que sus
presentaciones luzcan
excelentes.